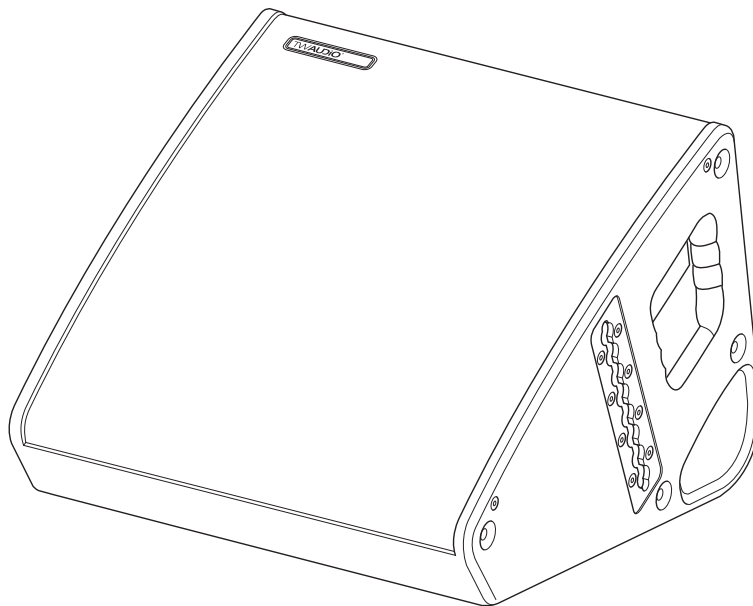


# C12 | Bedienungsanleitung



## Einleitung

Vielen Dank, dass Sie sich für ein hochwertiges Produkt „MADE IN GERMANY“ aus dem Hause TW AUDiO entschieden haben.

Der C12 Lautsprecher ist ein im Low-Profile-Gehäuse gefertigter, reinrassiger Monitorlautsprecher. So fügt er sich optisch perfekt in jede Umgebung ein. Unauffällig. Elegant. Harmonisch.

Der verwendete Coaxial-Lautsprecher verfügt über einen Mittelhochtontreiber mit 3" Membran/Schwingspule. Für ein perfektes Abstrahlverhalten im Mittelhochtonbereich sorgt das große 1,4" Mittelhochtonhorn. Die passive Frequenzweiche im C12 Lautsprecher summiert Tief- und Mittelhochtonbereich besonders akkurat und phasenkohärent. Durch die recht tiefe Übernahmefrequenz des Mittelhochtontreibers klingt der C12 Lautsprecher gerade im wichtigen Sprachbereich noch direkter. Wohlgemerkt auch an Standardverstärkern ohne zusätzlich erforderliche Korrekturen oder teure Controller.

Der C12 Lautsprecher empfiehlt sich für alle Anwendungen wo es auf die Kompaktheit ankommt.

Sollten Sie Ihre Produkte an Dritte verleihen, klären Sie diese über die sicherheitsrelevanten Bedienvorgänge auf und händigen Sie ihnen diese Bedienungsanleitung aus. Sollten Sie weitere Exemplare dieser Bedienungsanleitung benötigen, können Sie diese jederzeit über TW AUDiO kostenfrei beziehen oder online herunterladen unter: [www.twaudio.de](http://www.twaudio.de).

### Hinweise in der Bedienungsanleitung

Beachten Sie die in dieser Bedienungsanleitung aufgeführten Hinweise, welche wie folgt gekennzeichnet sind:



Dieses Symbol in Verbindung mit dem Signalwort „Warnung“ kennzeichnet eine möglicherweise gefährliche Situation. Die Nichtbeachtung dieses Sicherheitshinweises kann zu schweren Verletzungen oder sogar zum Tod führen.



Dieses Symbol in Verbindung mit dem Signalwort „Warnung“ kennzeichnet eine möglicherweise gefährliche Situation für Personen mit Herzschrittmachern. Die Nichtbeachtung dieses Sicherheitshinweises kann zu schweren Verletzungen oder sogar zum Tod führen.



Dieses Symbol in Verbindung mit dem Signalwort "Vorsicht" kennzeichnet eine möglicherweise gefährliche Situation. Die Nichtbeachtung dieses Sicherheitshinweises kann zu leichten oder mittelschweren Verletzungen führen.



Dieses Symbol in Verbindung mit dem Signalwort „Hinweis“ kennzeichnet eine möglicherweise gefährliche Situation. Die Nichtbeachtung dieses Sicherheitshinweises kann zu Schäden am Produkt führen.



Dieses Symbol in Verbindung mit dem Signalwort „Tipp“ kennzeichnet zusätzliche Informationen oder Hinweise auf praxiserprobten, vereinfachten Umgang mit TW AUDiO Produkten.

## Hinweise auf den Produkten

**Read manual  
before use!**

Lesen Sie vor der Inbetriebnahme des Gerätes die Bedienungsanleitung aufmerksam durch und bewahren Sie diese zusammen mit dem C12 Lautsprecher sicher auf.

## Allgemeine Informationen

Bedienungsanleitung: OM-C12

Version 1.0 d, 09/2016

© by TW AUDiO 2016; alle Rechte vorbehalten.

Alle Angaben in dieser Bedienungsanleitung wurden zum Zeitpunkt der Drucklegung nach bestem Wissen erstellt.

Beschaffenheitsgarantien oder die Zusicherung einer bestimmten Verwendungstauglichkeit werden durch die Angaben technischer Spezifikationen, Maße und Gewichte seitens TW AUDiO nicht übernommen.

Auch für hervorgerufene Folgeschäden (Sach- und/oder Personenschäden) sowie für das Nichtbeachten dieser Bedienungsanleitung übernimmt TW AUDiO keine Haftung!

TW AUDiO behält sich Änderungen vor, die den jeweils neuesten Stand der Entwicklung berücksichtigen.

TW AUDiO freut sich über Verbesserungsvorschläge und Anregungen zu dieser Bedienungsanleitung. Lassen Sie uns diese einfach per Mail zukommen.

[info@twaudio.de](mailto:info@twaudio.de)

TW AUDiO GmbH  
Osterholzallee 140-2  
71636 Ludwigsburg

Telefon: +49 (0) 71 41 - 48 89 89 0

Telefax: +49 (0) 71 41 - 48 89 89 99

## Inhalt

<b>Sicherheit   Bestimmungsgemäße Verwendung</b> .....	<b>1</b>
<b>Übersicht</b> .....	<b>3</b>
Bauteile .....	3
Betriebsmodi .....	4
<b>Technische Daten</b> .....	<b>5</b>
Datenblatt .....	5
Anschlussdiagramm .....	5
<b>Inbetriebnahme</b> .....	<b>6</b>
Aufbau .....	6
Drehen des Hochtonhorns .....	6
Herstellen von Kabelverbindungen .....	7
Betrieb .....	7
<b>Transport und Lagerung</b> .....	<b>8</b>
<b>EG - Konformitätserklärung</b> .....	<b>9</b>
<b>Entsorgung</b> .....	<b>10</b>

# 1. Sicherheit | Bestimmungsgemäße Verwendung

Beachten Sie beim Betrieb von Lautsprechern folgende Sicherheitshinweise, um Risiken zu vermeiden.

Der C12 Lautsprecher wurde ausschließlich für den professionellen Einsatz in Beschallungsanlagen entwickelt. Der Lautsprecher darf nur von eingewiesenem und qualifiziertem Personal verwendet werden.

Beachten Sie die in dieser Bedienungsanleitung beschriebenen Betriebsarten. Andere Verwendungszwecke sind unzulässig.

Für Schäden, die durch nicht bestimmungsgemäße Verwendung entstehen, ist die Haftung von TW AUDiO ausgeschlossen.



Lautsprecher erzeugen ein elektromagnetisches Feld. Personen mit Herzschrittmachern dürfen sich nicht in der unmittelbaren Umgebung von Lautsprechern aufhalten, da elektromagnetische Felder zu Störungen von Herzschrittmachern führen können.



Achten Sie deshalb sorgfältig auf sicheren Stand und solide Befestigung. Ein herabfallender Lautsprecher kann hohe Sach- und Personenschäden verursachen.

Verwenden Sie für die Aufstellung und Befestigung von TW AUDiO Lautsprechern ausschließlich von TW AUDiO spezifiziertes Material. Die Ausführung dieser Arbeiten muss durch qualifiziertes Personal erfolgen. Halten Sie hierbei die geltenden Sicherheitsbestimmungen ein.



Achten Sie bei der Aufstellung von Lautsprechern darauf, dass diese folgenden Umwelteinflüssen nicht ausgesetzt werden:

- Direktes Sonnenlicht
- Feuchtigkeit
- Erschütterungen
- Staub



Halten Sie sich nicht in der unmittelbaren Nähe von Lautsprechern auf, die mit hohen Schalldruckpegeln betrieben werden. Diese Lautsprechersysteme sind in der Lage, Ihre Gesundheit zu gefährden. Bereits Pegel ab ca. 90 dB SPL können zu langfristigen Beeinträchtigungen des Gehörs führen.



Vermeiden Sie:

- Rückkopplungen
- Verzerrte Signale (Clipping)
- Peaks die durch das Einschalten von Geräten bzw. Anschließen oder Trennen bei laufendem Betrieb entstehen.

Diese Signale können zu Überlastungen des Lautsprechers führen.



Achten Sie darauf, dass der Lautsprecher keinen dauerhaften thermischen Überlastungen ausgesetzt ist. Dies kann einen Brand zur Folge haben und hohe Sach- und Personenschäden verursachen.

Beachten Sie, dass TW AUDiO für Schäden die auf solche Überlastungen zurückzuführen sind, keine Gewährleistung übernehmen kann und deshalb die Haftung für eventuelle Folgeschäden ausschließt.



**HINWEIS**

In der näheren Umgebung von Lautsprechern herrscht ein dauerhaftes Magnetfeld. Achten Sie darauf, dass keine Gegenstände, die auf magnetische Strahlung empfindlich reagieren, in der unmittelbaren Nähe aufbewahrt werden. Dazu gehören insbesondere magnetische Datenträger, EC-Karten und Röhrenmonitore. Ein Abstand von etwa einem Meter ist ausreichend, um Beschädigungen vorzubeugen.



**HINWEIS**

Kontrollieren Sie Lautsprecher und Zubehörteile regelmäßig auf sichtbaren Verschleiß. Dies ist für einen dauerhaft störungsfreien Betrieb unverzichtbar. Tauschen Sie verschlissene Teile umgehend aus. Ersatzteile erhalten Sie bei TW AUDiO.

## 2. Übersicht

### 2.1 Bauteile

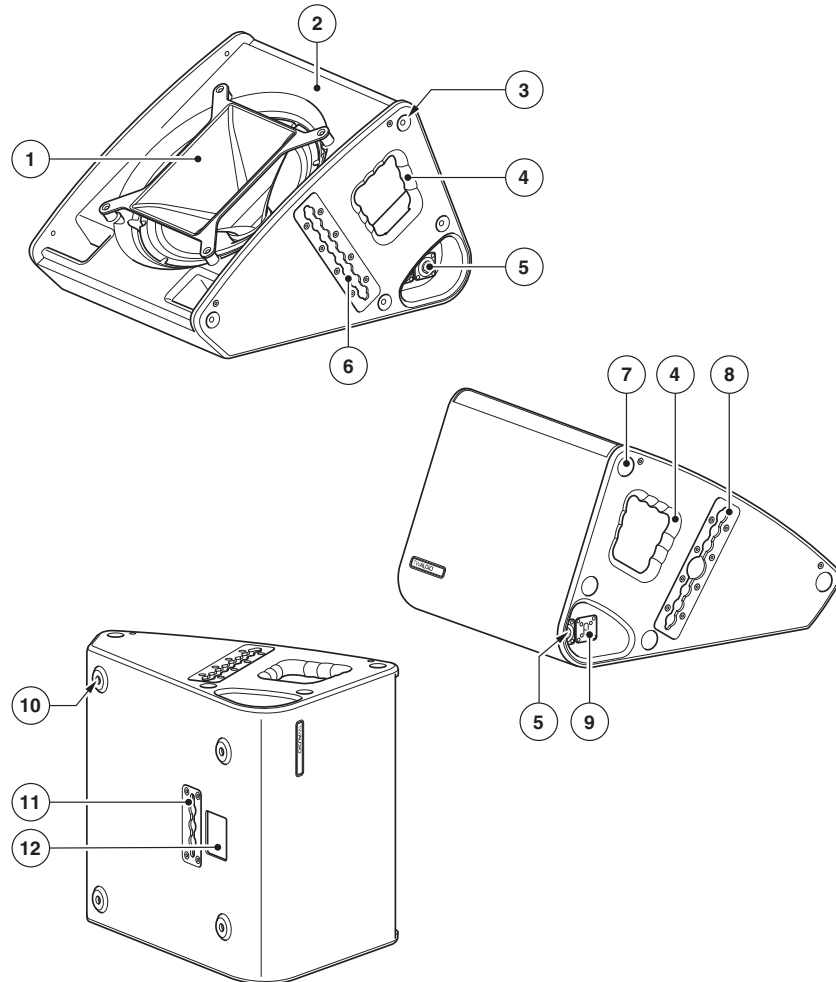


Abbildung 2.1 - Übersicht

1. Drehbares Hochtonhorn mit 1,4" Treiber
2. Schallwand
3. Stapelfußausfräsung für sicheres Übereinanderstellen der Lautsprecher
4. Ergonomischer Tragegriff (links und rechts)
5. SpeakON<sup>®</sup> Buchsen (3 Stück)
6. Flugschiene oben
7. GummifüÙe seitlich (4 Stück)
8. Flugschiene unten mit integriertem Hochständerflansch
9. Wahlschalter für Betriebsmodus (biamp / passiv)
10. GummifüÙe unten (4 Stück)
11. Flugschiene hinten
12. Typenschild

## 2.2 Betriebsmodi

Der C12 Lautsprecher besitzt in der seitlichen Aussparung des Anschlussfeldes einen Wahlschalter zum Umschalten zwischen zwei verschiedenen Betriebsmodi (Pos. 9 "Abbildung 2.1 - Übersicht" auf Seite 3).

Im Modus "PASSIVE" wird der Lautsprecher an einer passiven Frequenzweiche mit einem einzigen Verstärkerkanal betrieben.

Im Modus "Biamp" werden Tieftön (1×12") und Hochtonweg (1×1,4") mit separaten Verstärkerkanälen betrieben. Der Hochpass im Hochtonweg und der Tiefpass im Tieftonweg der passiven Frequenzweiche bleiben dabei im Signalweg.

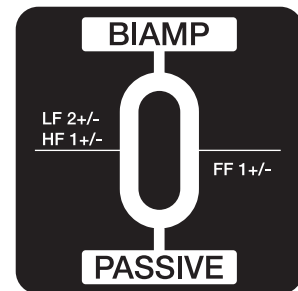


Abbildung 2.2



**HINWEIS**

Wechseln Sie niemals den Betriebsmodus, wenn der Lautsprecher angeschlossen ist. Zusätzlich zur Umschaltung ist der Wechsel des entsprechenden Presets an der Endstufe zwingend erforderlich.



### 3. Technische Daten

#### 3.1 Datenblatt

	Betriebsart	
	Biamp	Passiv
Bestückung	1x 12" LF / 1x 1,4" HF	
Frequenzgang	62 - 17000Hz	
Belastbarkeit Programm/ Peak	700 / 1400 W LF 280 / 560 W HF	700 / 1400 W
Impedanz	8Ω LF 20Ω HF	8Ω passiv
Abstrahlwinkel (h x v)	Im Monitorbetrieb 55° x 70° HF-Horn, drehbar	
SPL max. / 1m	132 dB	
Maße (h x w x d)	348 x 445 x 525 mm	
Gewicht	19,6 kg	
Oberfläche	Warnex Strukturlack	

#### 3.2 Anschlussdiagramm

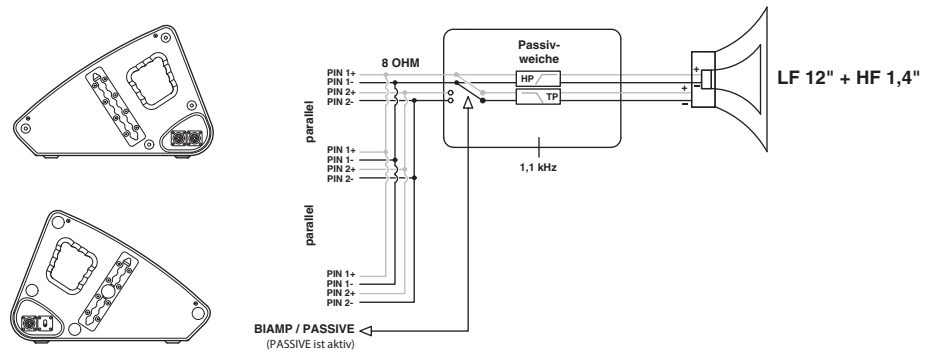


Abbildung 3.2 - Anschlussdiagramm

## 4. Inbetriebnahme

### 4.1 Aufbau

Der C12 Lautsprecher ist für den horizontalen Betrieb als Monitor sowie den stehenden, vertikalen Betrieb konstruiert. Hierfür gibt es bei TW AUDiO verschiedenstes Zubehör, um den Lautsprecher sicher zu befestigen, z. B. auf Stativen oder auch horizontal und vertikal hängend an Traversen und Motorliften.



Sorgen Sie für eine sichere Befestigung der Lautsprecher, um Personen- und Sachschäden vorzubeugen.



TW AUDiO empfiehlt für die Sicherung und Montage der Lautsprecher ausschließlich das von TW AUDiO spezifizierte Zubehör.

### 4.2 Drehen des Hochtonhorns

Grundsätzlich ist das Hochtonhorn des C12 Lautsprechers so ausgerichtet, dass der horizontale Abstrahlwinkel  $55^\circ$ , der vertikale  $70^\circ$  beträgt. In einigen Situationen kann es von Vorteil sein, die Abstrahlcharakteristik des Hochtonbereiches zu verändern. Hierfür können Sie das Hochtonhorn des C12 Lautsprechers drehen. Gehen sie dazu folgendermaßen vor.

1. Legen Sie den C12 Lautsprecher als Monitor zu Ihnen geneigt mit dem Gitter nach oben hin. Achten Sie hierbei auf einen sauberen und rutschfesten Untergrund.
2. Um das Gitter des Lautsprechers zu entfernen, benötigen Sie einen 3 mm Inbus-Schlüssel. Entfernen Sie die vier Befestigungsschrauben an der Ober- und Unterseite des Lautsprechergehäuses (zwei an jeder Seite).
3. Lösen Sie die 4 Schrauben des Horns mit einem 5 mm Inbus-Schlüssel.
4. Ziehen Sie das Horn nach oben aus dem Lautsprechergehäuse.
5. Drehen Sie das Horn nun um  $90^\circ$ . Achten Sie darauf, dass Sie dieses immer sicher festhalten. Dadurch vermeiden Sie eine Beschädigung der Membran des Tieftontreibers. Schrauben Sie nun das Horn wieder fest. Verwenden Sie dazu einen Drehmomentschlüssel mit 6 Nm.
6. Überprüfen Sie den Frontschaum zwischen Gitter und Horn auf korrekten Sitz.
7. Schrauben Sie das Gitter wieder handfest an.



### 4.3 Herstellen von Kabelverbindungen

Um eine Kabelverbindung mit einem Verstärkerrack aus unserem Hause herzustellen muss wie folgt vorgegangen werden.

Für die Verkabelung ist die korrekte Wahl des Presets wichtig.



Achten Sie auf einen ausreichend dimensionierten Kabelquerschnitt (min. 1,5 mm<sup>2</sup>), um Leistungsverluste zu vermeiden. TW AUDiO empfiehlt hierfür die bei TW AUDiO erhältlichen Lautsprecherkabel.

Achten Sie bei den verwendeten Kabeln auf die richtige Polarität (+/-) und Pinbelegung (1/2). Fehler hierbei bewirken eine deutliche Veränderung im Klangverhalten des Lautsprechers oder können zur Beschädigung führen.

Die Anschlussbelegung des C12 Lautsprechers entnehmen Sie Kapitel "Anschlussdiagramm" auf Seite 5.

Durch die drei Anschlussbuchsen am C12 Lautsprecher ist es möglich, mehrere Lautsprecher an einer Endstufe zu betreiben. Achten Sie darauf, dass durch die Parallelschaltung die Gesamtimpedanz ( $\Omega$ ) sinkt.

Die Gesamtimpedanz darf niemals die Mindestimpedanz des Verstärkers unterschreiten.

### 4.4 Betrieb

Den Betrieb des C12 Lautsprechers empfiehlt TW AUDiO an einem DSP Controller. Hierfür werden ausschließlich von TW AUDiO entwickelte Presets empfohlen. Optimal hierfür sind die TW AUDiO Systemracks.



Vergewissern Sie sich, dass das passende Preset gewählt wurde, bevor sie den Lautsprecher mit der Endstufe verbinden.

Ein falsches Preset kann Teile des Lautsprechers beschädigen.



Achten Sie auf eine angemessene Dimensionierung Ihres Verstärkers. Eine Unter- oder Überdimensionierung kann zu einer Beschädigung des Lautsprechers führen.

Beachten Sie hierzu die technischen Daten im Kapitel "Datenblatt" auf Seite 5.

## 5. Transport und Lagerung



### HINWEIS

Um den Transport von zwei C12 Monitorlautsprecher auch mit einer Person durchführen zu können, empfiehlt TW AUDiO den Einsatz des CaseC12.

Beim Transport und bei der Lagerung ist besonders darauf zu achten, dass die Oberfläche und die Frontgitter des Lautsprechers nicht beschädigt werden. In freiliegende Holzoberflächen kann Feuchtigkeit eindringen und das Holz aufquellen lassen. Ein verbogenes oder zerbrochenes Frontgitter kann die empfindlichen Membranen der Speaker nicht mehr entsprechend schützen.

Ebenso beeinträchtigen größere Staubablagerungen die Funktionalität einer Lautsprechermembran erheblich. Aus diesem Grund sind auf sichere, schonende, trockene und weitgehend staubfreie Bedingungen bei Transport und Lagerung zu achten.

Folgende Zubehörteile für Transport und Lagerung hält TW AUDiO für Sie bereit:

- CaseC12 (Flightcase für zwei C12)

Die Originalverpackung ist für einen dauerhaften Lager- und Transportbetrieb ungeeignet

## 6. EG - Konformitätserklärung

Abschrift und Übersetzung der originalen EG-Konformitätserklärung:



Hiermit erklären wir, dass die nachstehend bezeichneten Komponenten in ihrer Konzeption und Bauart sowie in der von uns in Verkehr gebrachten Ausführung den Sicherheits- und Gesundheitsanforderungen der geltenden EG-Richtlinien entsprechen. Bei einer mit uns nicht abgestimmten Änderung, verliert diese Erklärung ihre Gültigkeit.

**Diese Erklärung betrifft folgende Komponenten:**

- C12

Sowie alle darauf basierenden Modellvarianten, sofern Sie der originalen werksseitigen Ausführung entsprechen und keinerlei technische Modifikation erfahren haben.

**Angewandte Richtlinien:**

- 2001/95/EG
- 2011/65/EU

**Angewandte nationale Normen und technische Spezifikationen:**

- DIN 18800
- DIN 4113
- DIN EN ISO 14121-1
- BGV C1 / BGI 810-3
- EN 50581:2012

Ludwigsburg, den 01.04.14

A handwritten signature in black ink, appearing to read 'T. Wüstner', written over a horizontal line.

Tobias Wüstner

## 7. Entsorgung

Die Entsorgung von Elektro-Altgeräten über den Hausmüll ist verboten



Alle Produkte der TW AUDiO GmbH sind sogenannte B2B Produkte. D.h., sie werden von einem gewerblichen Betrieb an einen gewerblichen Betrieb weiterverkauft. TW AUDiO Produkte, die das nebenstehende Mülltonnensymbol tragen, dürfen ausschließlich von TW AUDiO entsorgt werden.

Für die fachgerechte Entsorgung von Altgeräten, die dieses Symbol noch nicht tragen, ist, lt. Gesetz, der Eigentümer zuständig. Dies betrifft alle Produkte, die vor dem 29.03.2010 ausgeliefert wurden. Dennoch steht TW AUDiO Ihnen gerne auch in diesem Fall mit Rat und Tat zur Seite.

Wenden Sie sich bei Entsorgungsfragen an folgende Telefonnummer:

+49 (0) 71 41 - 48 89 89 0

Damit wendet auch TW AUDiO diese EU-Richtlinie über Elektro- und Elektronik-Altgeräte (2012/19/EU) zum Schutz unserer Umwelt konsequent an.

TW AUDiO ist unter folgender WEEE-Reg. Nr. als Hersteller und Inverkehrbringer von Elektrogeräten bei der deutschen Registrierungsstelle EAR als B2B Hersteller eingetragen:

**DE54488702**

Befolgen Sie verbindlich in Ländern außerhalb der EU die jeweiligen nationalen Bestimmungen.

TWAUDIÖ GmbH  
Osterholzallee 140-2  
71636 Ludwigsburg  
Germany

P: + 49 (0) 71 41-48 89 89 0  
F: + 49 (0) 71 41-48 89 89 99  
E: [info@twaudio.de](mailto:info@twaudio.de)  
W: [www.twaudio.de](http://www.twaudio.de)